

1. 構造名

有孔化粧スラグせっこう板張/木製下地軒裏

2. 仕様の寸法：

仕様の寸法を表1に示す。

表1 仕様の寸法

項目	仕様
軒の出	186.5～2000mm
軒の幅	構造計算等により構造安全性が確かめられた寸法
軒の形状	勾配又は水平

3. 仕様の主構成材料：

仕様の主構成材料を表2に示す。

表2 仕様の主構成材料

項目	仕様
軒天材	<p>材料：①又は②</p> <p>①スラグせっこう板 (国土交通大臣認定不燃材料：NM-8314)</p> <p>②化粧スラグせっこう板 (国土交通大臣認定不燃材料：NM-8315)</p> <p>形状：</p> <p>1) 外形寸法</p> <p>厚さ：8 (-0.4) mm以上</p> <p>軒の出方向の長さ：2000mm以下 (軒の出方向の水平距離)</p> <p>2) 目地形状：①～⑤の一</p> <p>①面取突付け目地</p> <p>②突付け目地</p> <p>③面取合じゃくり目地</p> <p>④合じゃくり目地</p> <p>⑤金属ジョイナー目地 (形状：T型又はH型)</p> <p>3) 表面形状：①～④の一</p> <p>①平滑</p> <p>②エンボス (ただし、最小厚さ8 (-0.4) mmを確保)</p> <p>③平滑・溝加工 (ただし、最小厚さ8 (-0.4) mmを確保)</p> <p>④エンボス・溝加工 (ただし、最小厚さ8 (-0.4) mmを確保)</p> <p>4) 通気孔</p> <p>通気孔直径：8mm以下</p> <p>通気孔間隔：25mm以上</p> <p>通気孔位置：軒の出端部より47.5mm以下</p> <p>通気孔面積 (1孔あたり)：0.5024cm<sup>2</sup>以下</p> <p>通気孔面積 (軒天材1枚あたり)：75.36cm<sup>2</sup>以下</p> <p>密度：0.90～1.20g/cm<sup>3</sup></p> <p>表面塗装：①～⑧の一</p> <p>①アクリルウレタン樹脂系塗料</p> <p>②アクリル樹脂系塗料</p> <p>③ウレタン樹脂系塗料</p> <p>④エポキシ樹脂系塗料</p> <p>⑤アクリルシリコン樹脂系塗料</p> <p>⑥フッ素樹脂系塗料</p> <p>⑦無機質系塗料</p> <p>①～⑦の塗布量：200g/m<sup>2</sup>以下 (有機質固形分量)</p> <p>⑧なし</p>

4. 仕様の副構成材料：

仕様の副構成材料を表3に示す。

表3 仕様の副構成材料

項目	仕様
野縁	材料：日本農林規格の品質を満足する木材(製材、集成材) 断面寸法：30×35mm以上 取付間隔：軒元又は軒元及び軒先
縦野縁	材料：日本農林規格の品質を満足する木材(製材、集成材) 断面寸法：30×35mm以上 取付間隔：455mm以下
下地材	材料：日本農林規格の品質を満足する木材(製材、集成材) 断面寸法：21×100mm以上
吊り木	材料：①又は② ①なし(軒の出500mm以下の場合) ②日本農林規格の品質を満足する木材(製材、集成材) 断面寸法：30×35mm以上 取付間隔：軒の幅方向910mm以下
金属ジョイナー	材料：①～⑩のー ①なし ②溶融亜鉛めっき鋼板及び鋼帯(JIS G 3302) ③塗装溶融亜鉛めっき鋼板及び鋼帯(JIS G 3312) ④熱間圧延ステンレス鋼板及び鋼帯(JIS G 4304) ⑤冷間圧延ステンレス鋼板及び鋼帯(JIS G 4305) ⑥溶融亜鉛-5%アルミニウム合金めっき鋼板及び鋼帯(JIS G 3317) ⑦塗装溶融亜鉛-5%アルミニウム合金めっき鋼板及び鋼帯(JIS G 3318) ⑧溶融55%アルミニウム-亜鉛合金めっき鋼板及び鋼帯(JIS G 3321) ⑨塗装溶融55%アルミニウム-亜鉛合金めっき鋼板及び鋼帯(JIS G 3322) ⑩塗装/亜鉛めっき鋼板(国土交通大臣認定不燃材料：NM-8697) 厚さ：0.2mm以上 形状：H形又はT形

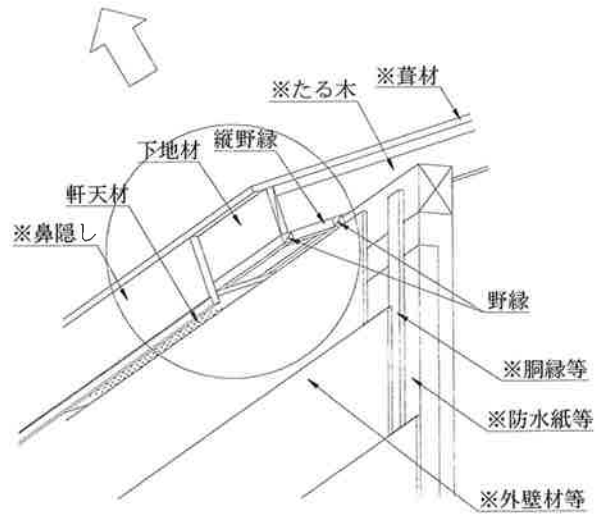
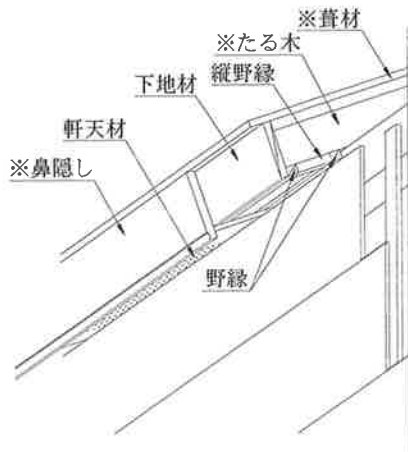
つづく

つづき

留付材	<p>軒天材固定用：            材料：①又は②            ①くぎ                種類：1)、2)又は3)                1) スクリュー                2) リング                3) ストレート            寸法：胴部径φ2.15×長さ38mm以上            ②ねじ            寸法：呼び径φ3.0×長さ38mm以上            材質：a)又はb)                a) ステンレス鋼製                b) 鋼製            留付間隔：軒の幅方向220mm以下                      軒の出方向193mm以下</p>
	<p>野縁固定用：            材料：①又は②            ①くぎ                種類：1)、2)又は3)                1) スクリュー                2) リング                3) ストレート            寸法：胴部径φ2.77×長さ50mm以上            ②ねじ            寸法：呼び径φ3.0×長さ50mm以上            材質：a)又はb)                a) ステンレス鋼製                b) 鋼製            留付間隔：軒の幅方向455mm以下</p>
	<p>縦野縁固定用：            材料、材質、留付間隔：野縁固定用留付材と同じ</p>
	<p>下地材固定用：            材料、材質、留付間隔：野縁固定用留付材と同じ            留付本数：2本/箇所</p>
	<p>吊り木固定用(吊り木を使用する場合)：            材料、材質：野縁固定用留付材と同じ            留付間隔：910mm以下</p>

5. 仕様の構造説明図：

仕様の構造説明図を図1～図27に示す。

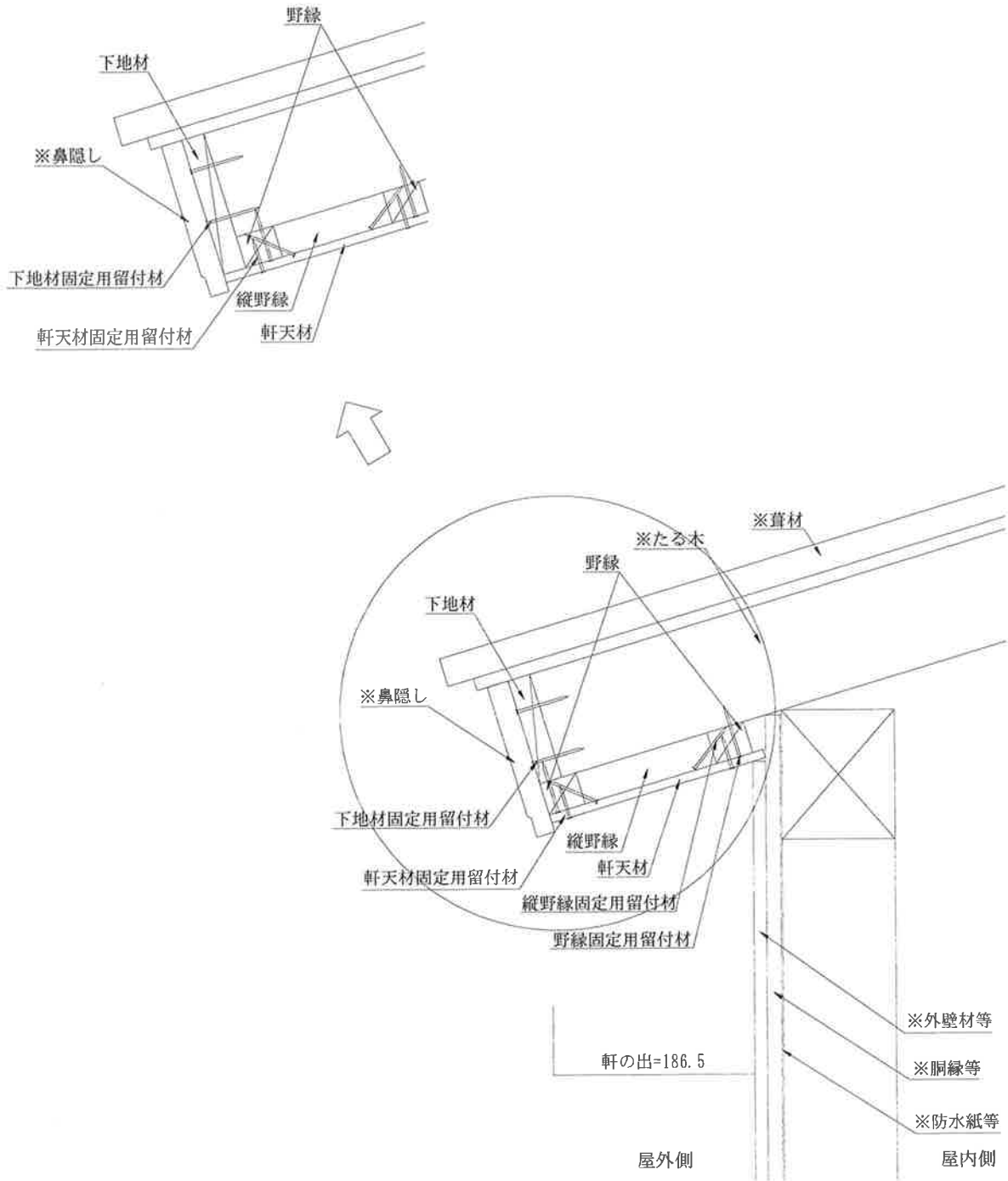


※評価対象外

軒の出=186.5

透視図 (勾配仕様)  
軒先野縁ありの場合

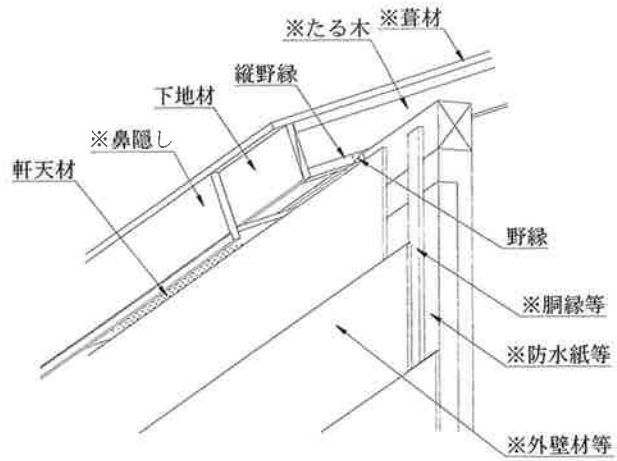
図1 構造説明図



軒の出=186.5  
断面図 (勾配仕様)  
軒先野縁ありの場合

※評価対象外

図2 構造説明図

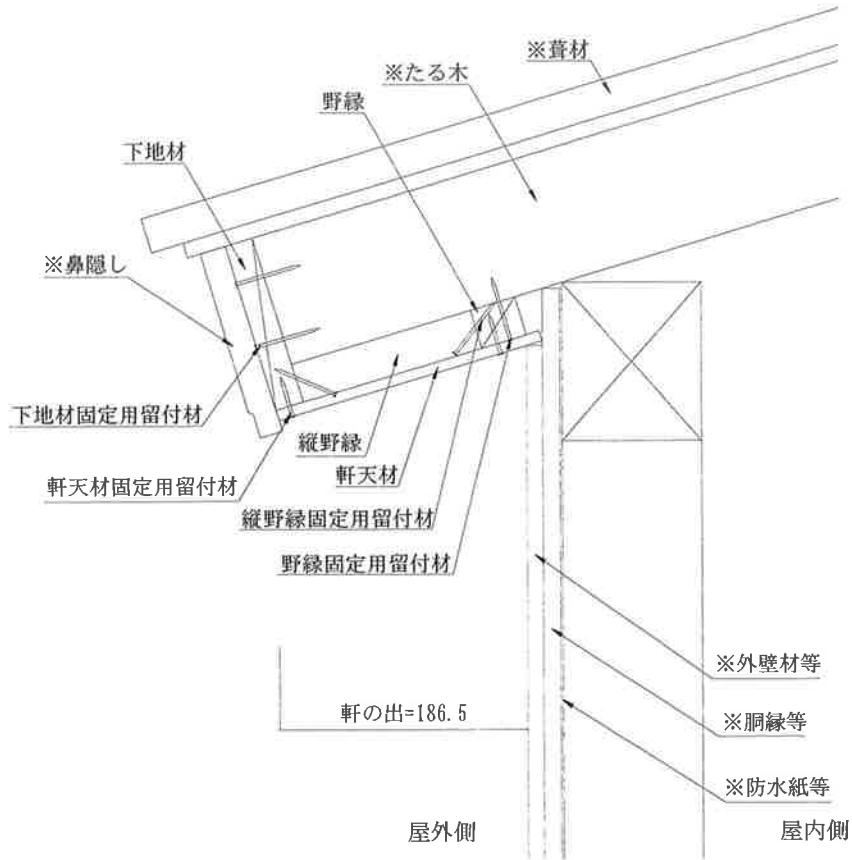


※評価対象外

軒の出=186.5

透視図（勾配仕様）  
軒先野縁なしの場合

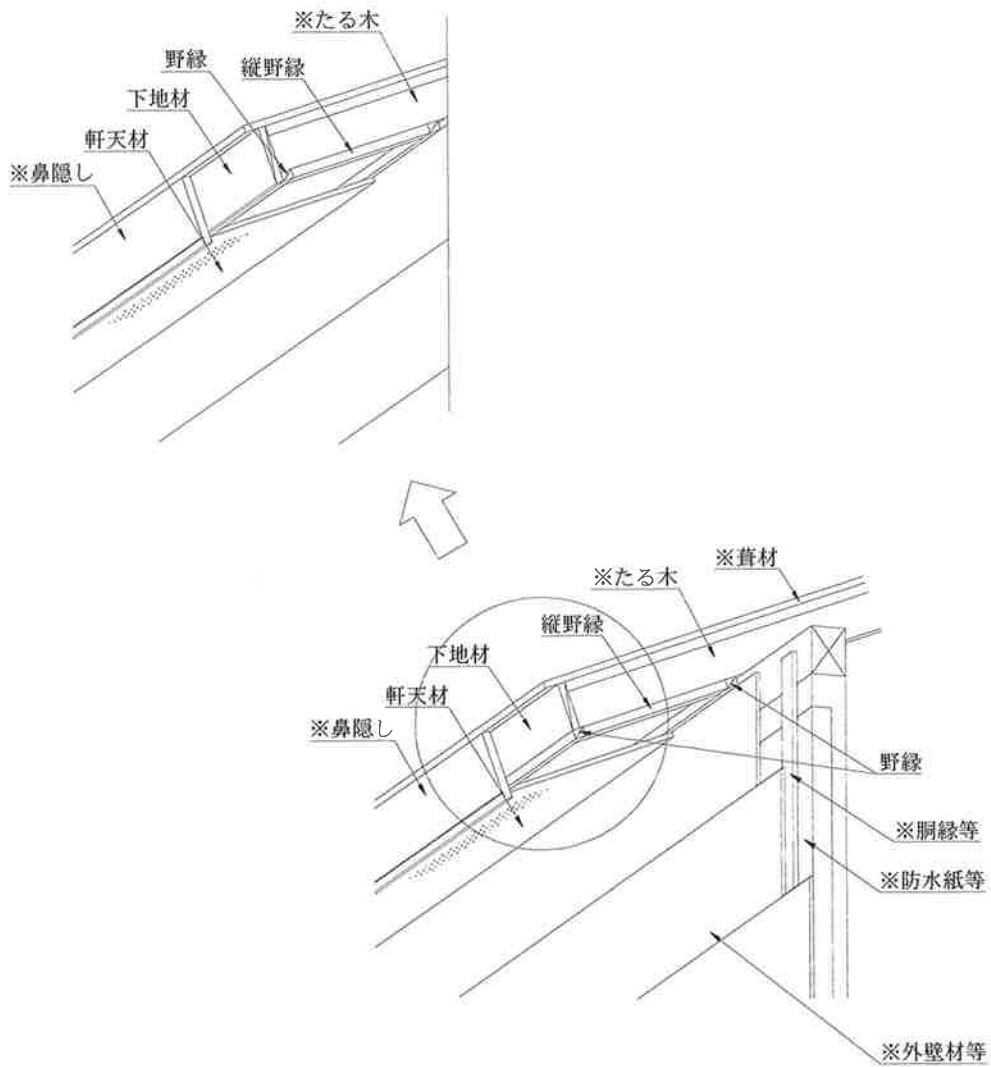
図3 構造説明図



軒の出=186.5  
断面図 (勾配仕様)  
軒先野縁なしの場合

※評価対象外

図4 構造説明図



※評価対象外

軒の出=186.5を超え500以下

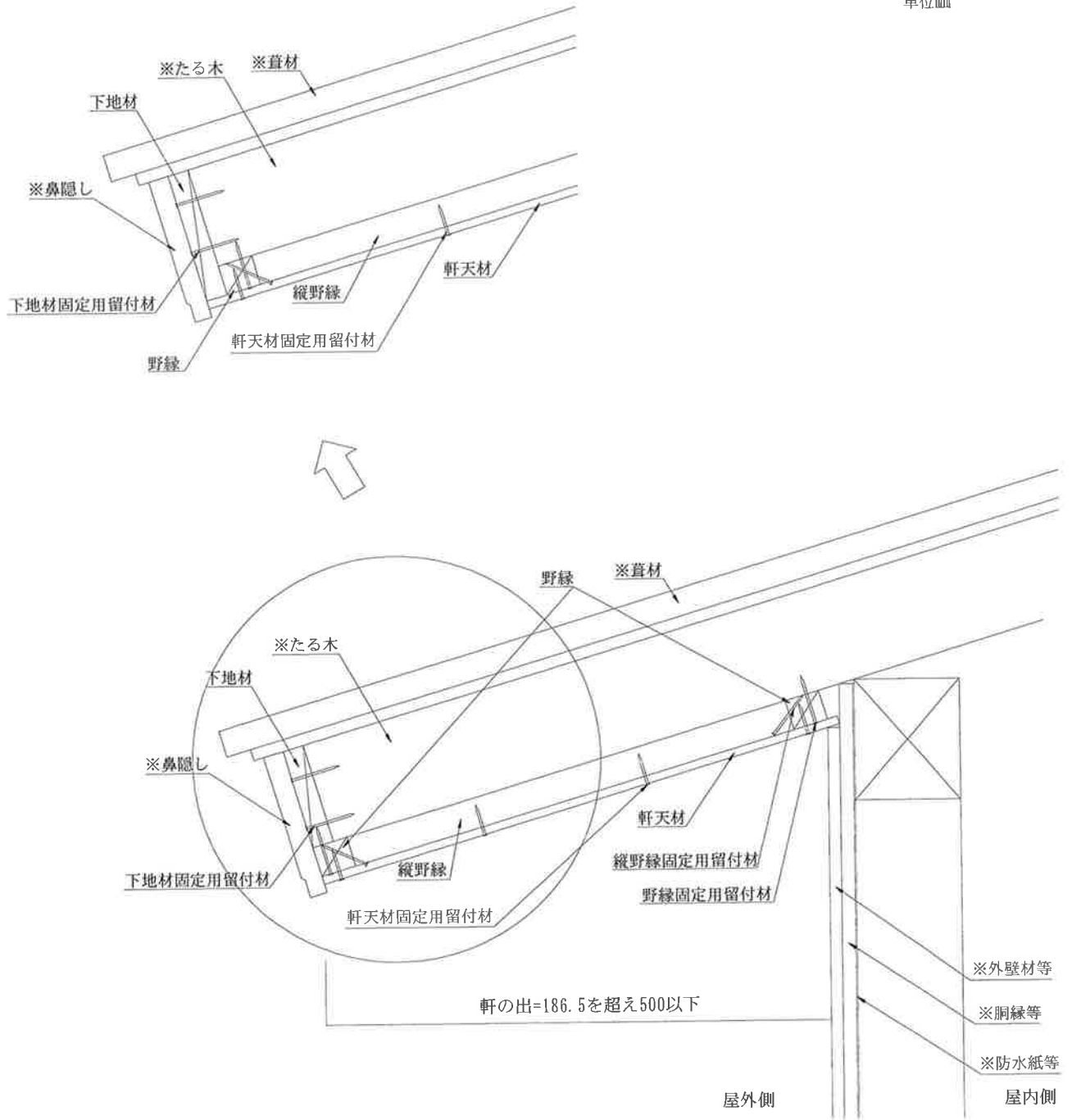
透視図 (勾配仕様)

軒先野縁ありの場合

図5 構造説明図



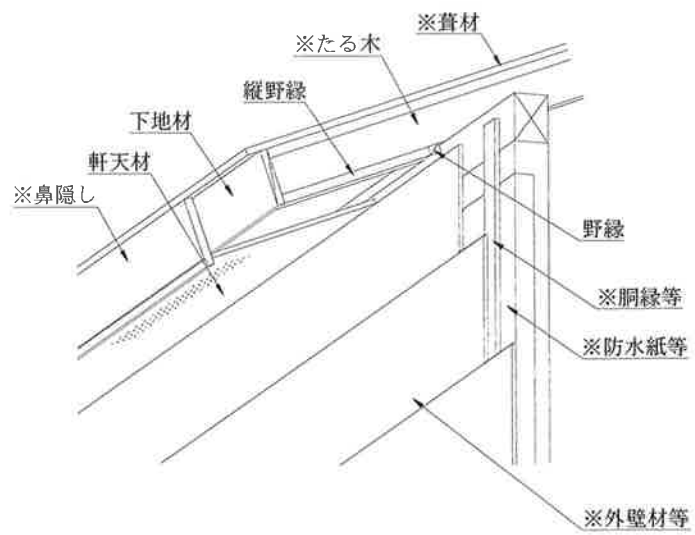
単位mm



軒の出=186.5を超え500以下  
断面図 (勾配仕様)  
軒先野縁ありの場合

※評価対象外

図6 構造説明図



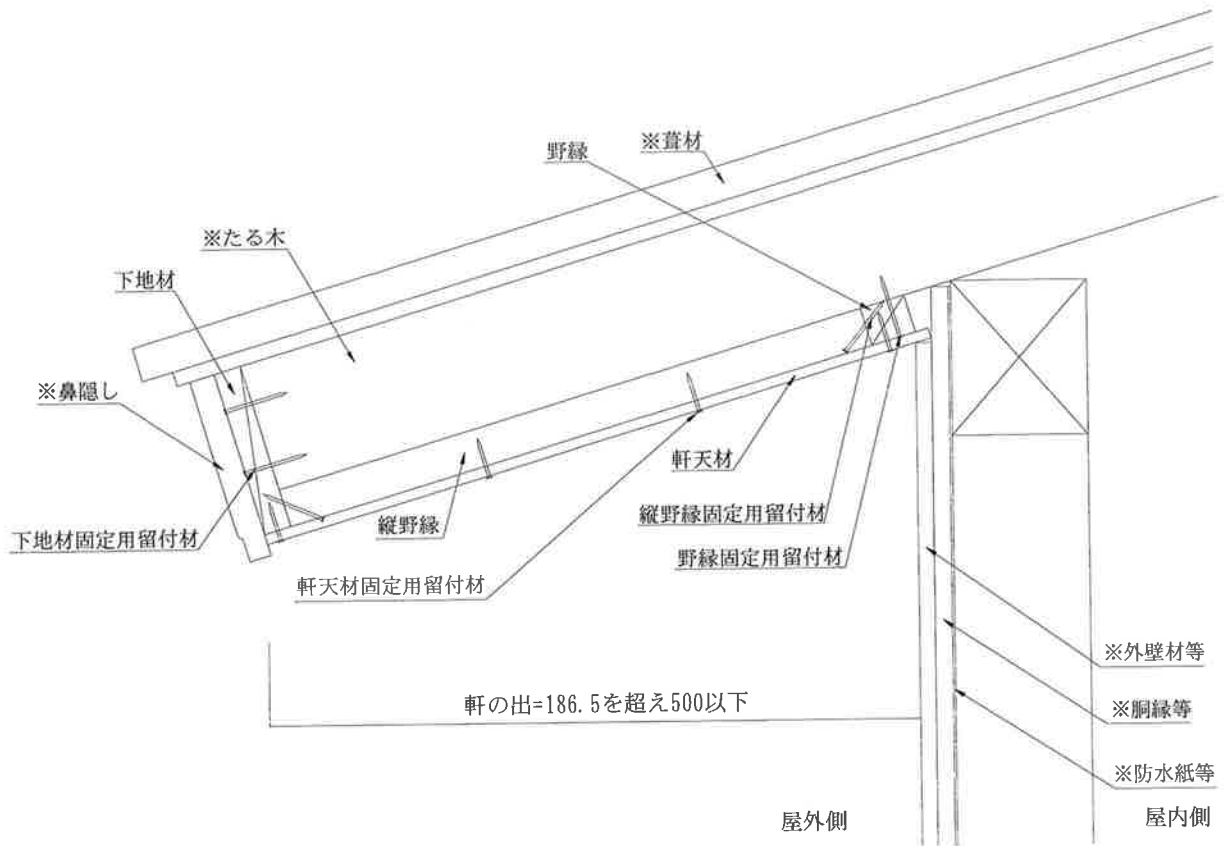
※評価対象外

軒の出=186.5を超え500以下

透視図（勾配仕様）

軒先野縁なしの場合

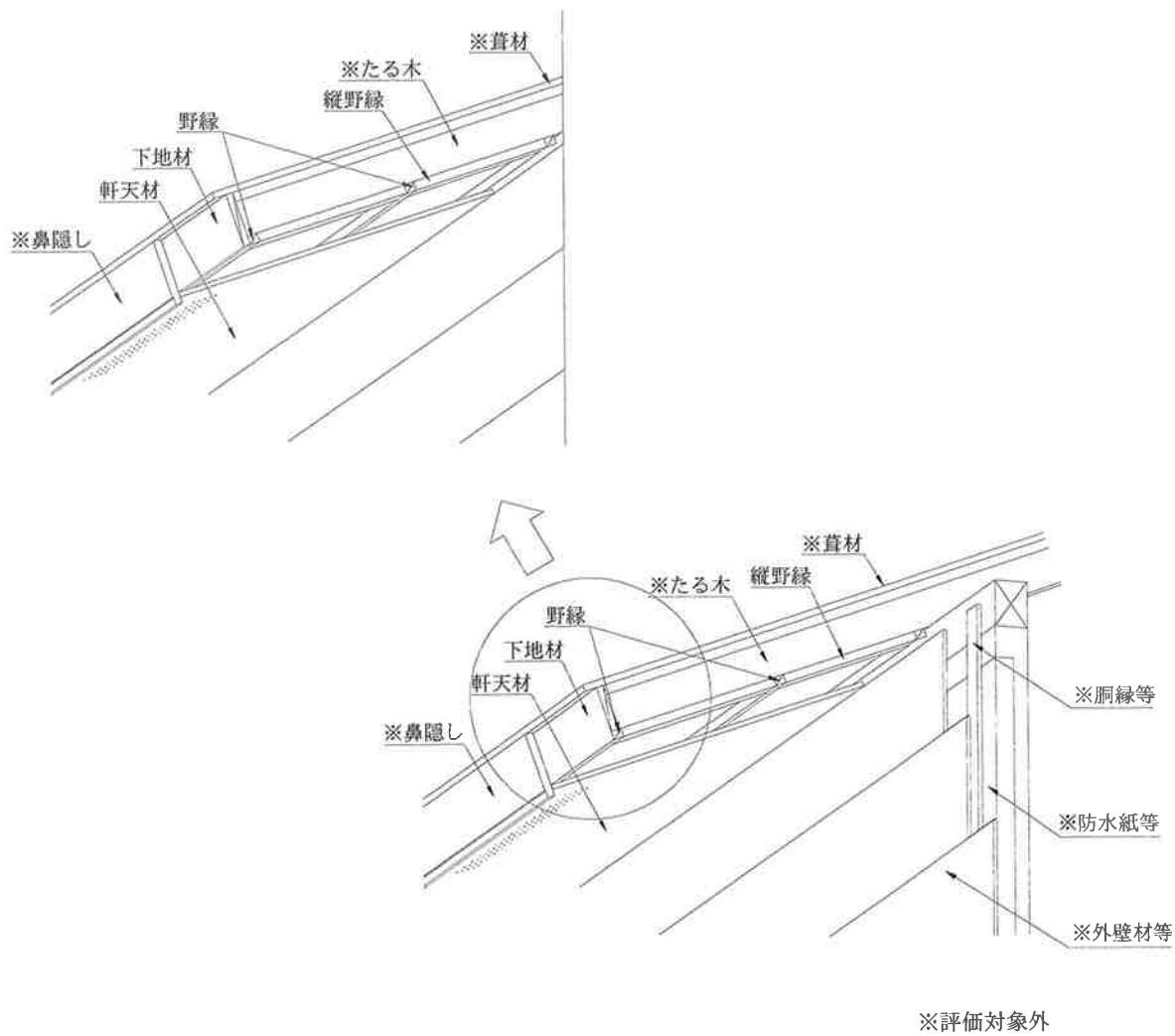
図7 構造説明図



軒の出=186.5を超え500以下  
断面図 (勾配仕様)  
軒先野縁なしの場合

※評価対象外

図8 構造説明図

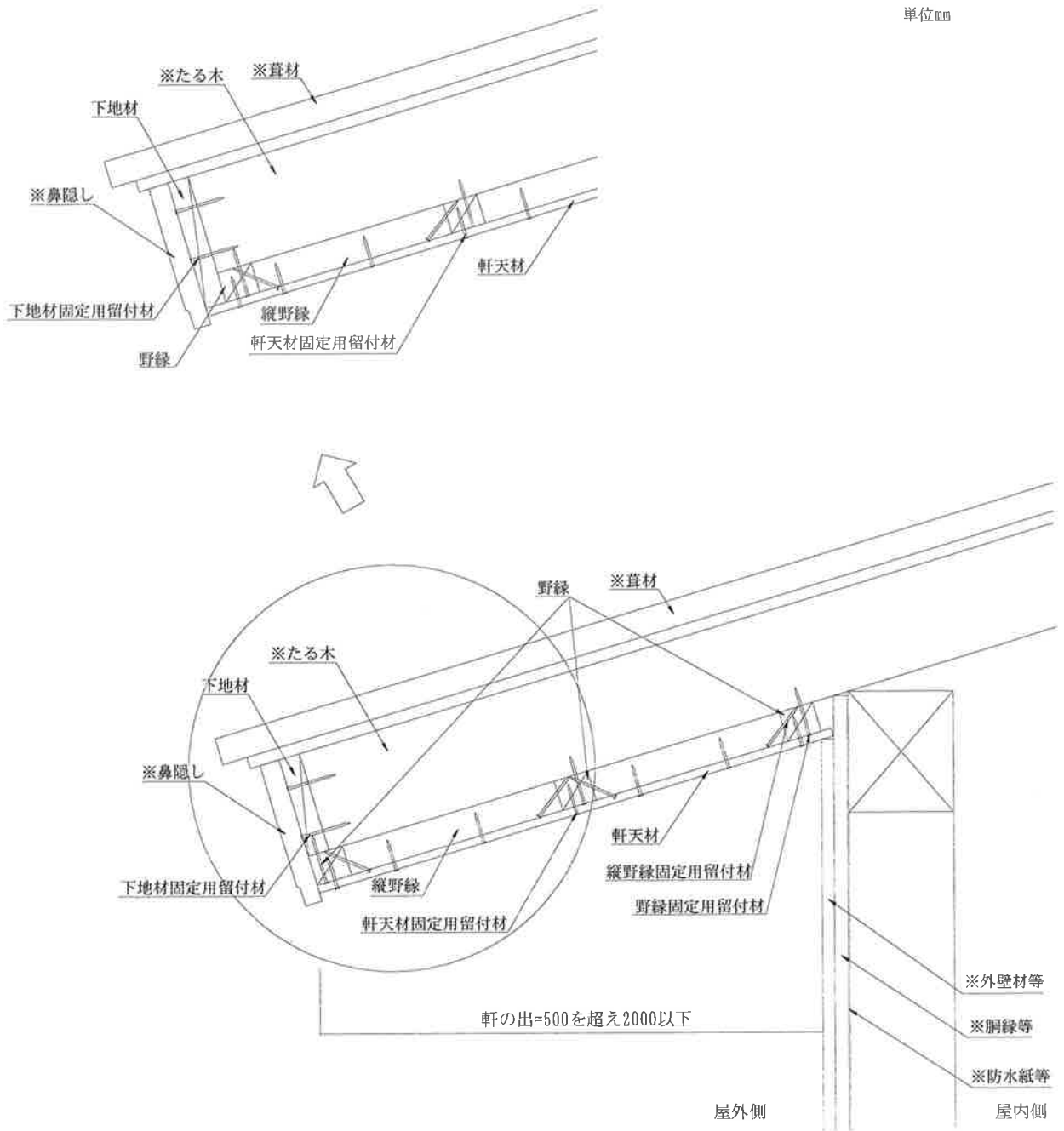


軒の出=500を超え2000以下  
透視図（勾配仕様）  
軒先野縁ありの場合

※評価対象外

図9 構造説明図

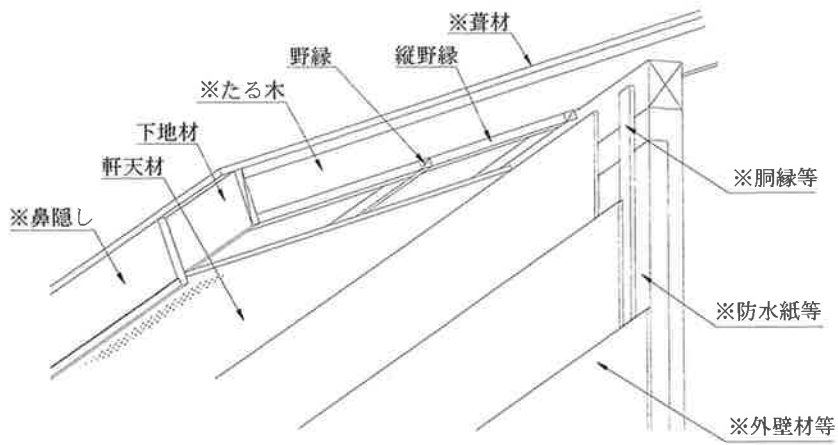
単位mm



軒の出=500を超え2000以下  
断面図（勾配仕様）  
軒先野縁ありの場合

※評価対象外

図10 構造説明図



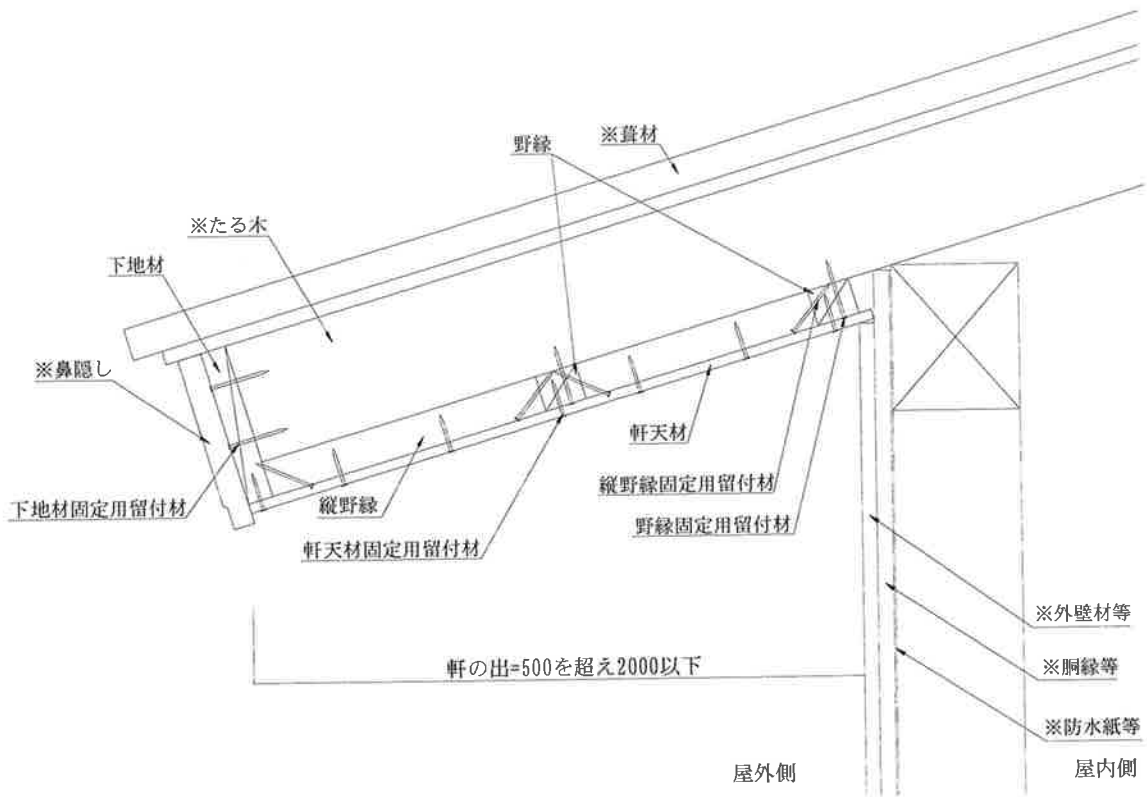
※評価対象外

軒の出=500を超え2000以下

透視図 (勾配仕様)

軒先野縁なしの場合

図 1 1 構造説明図

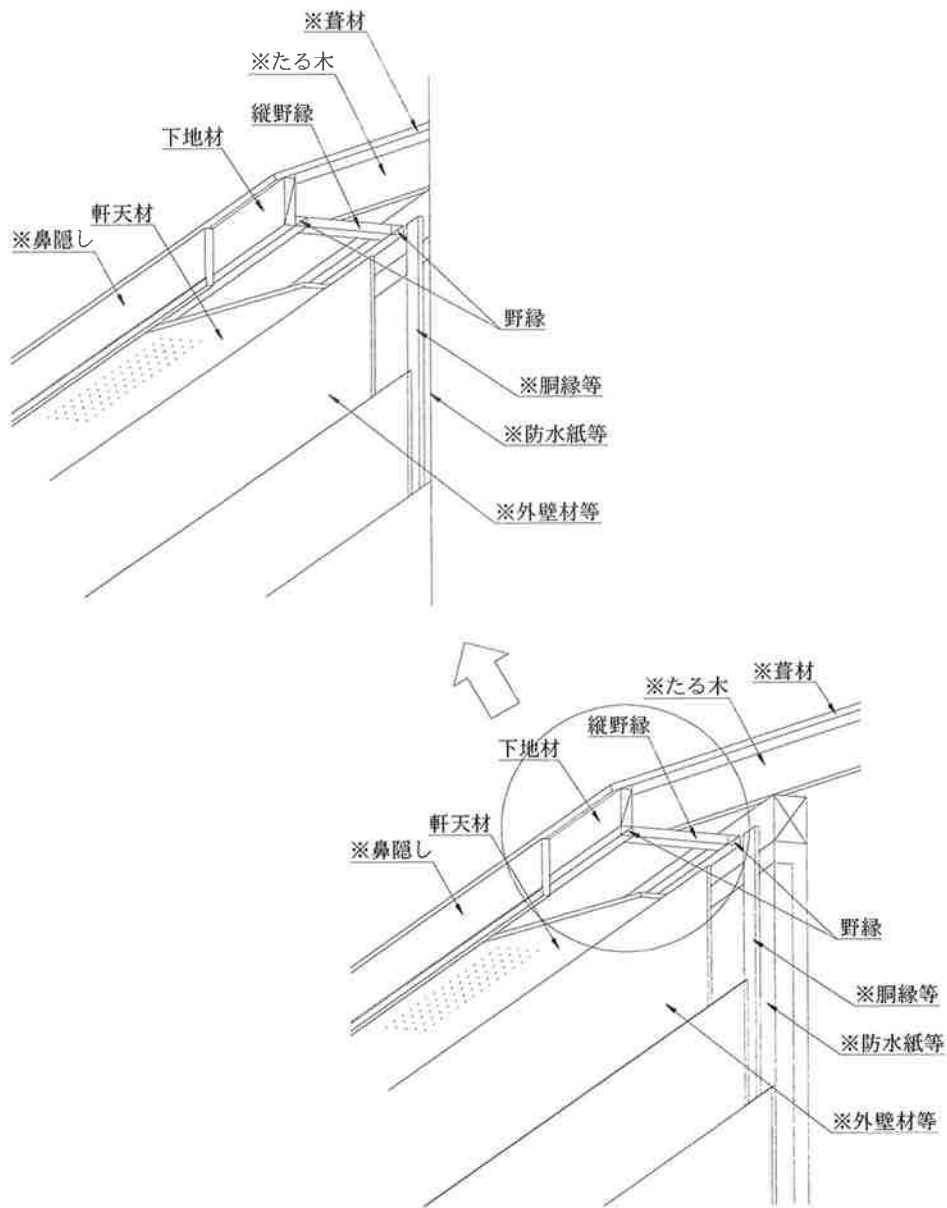


軒の出=500を超え2000以下  
断面図（勾配仕様）  
軒先野縁なしの場合

※評価対象外

図 1 2 構造説明図

単位mm



※評価対象外

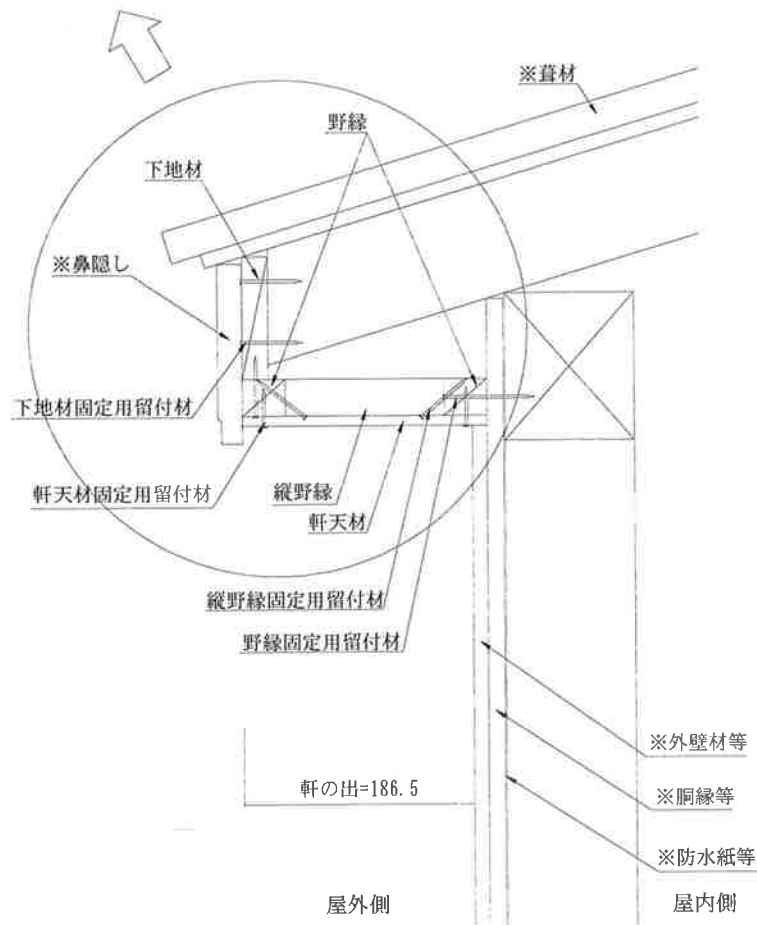
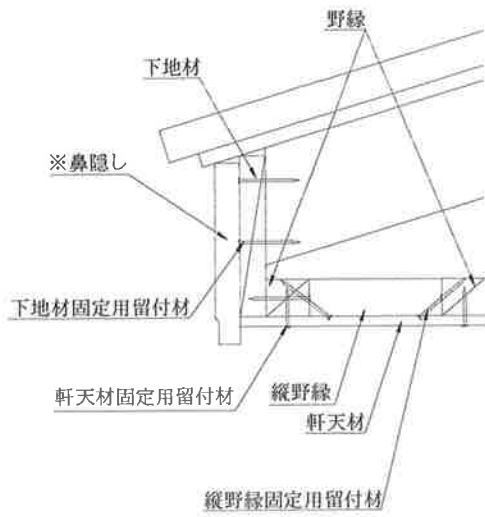
軒の出=186.5

透視図（水平仕様）  
軒先野縁ありの場合

図13 構造説明図



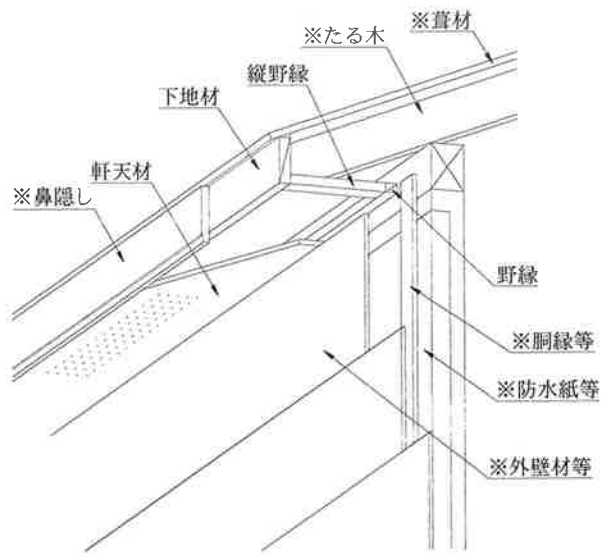
単位mm



軒の出=186.5  
断面図（水平仕様）  
軒先野縁ありの場合

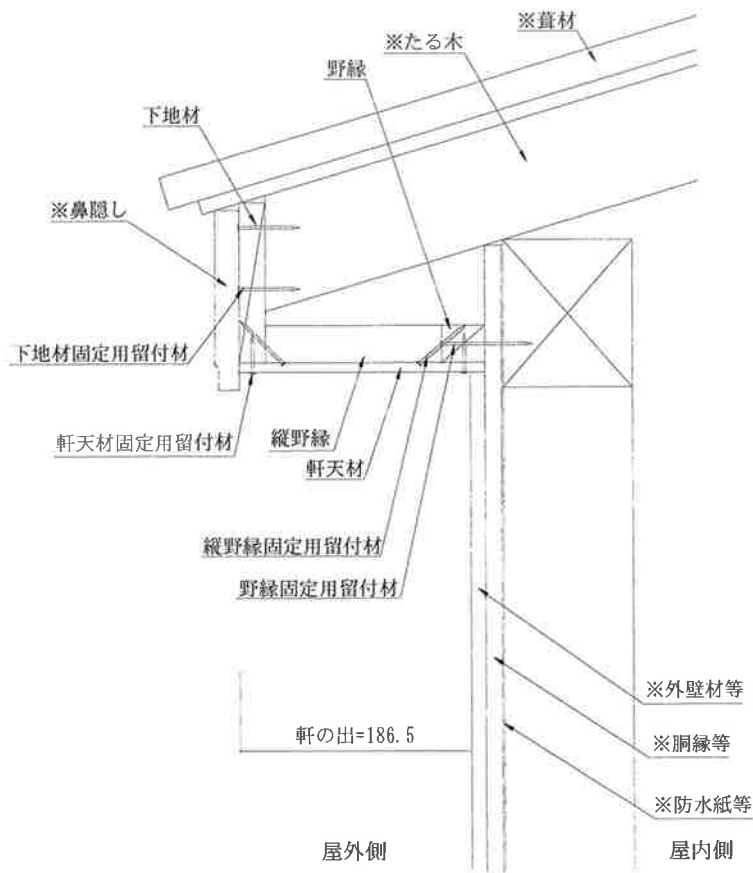
※評価対象外

図14 構造説明図



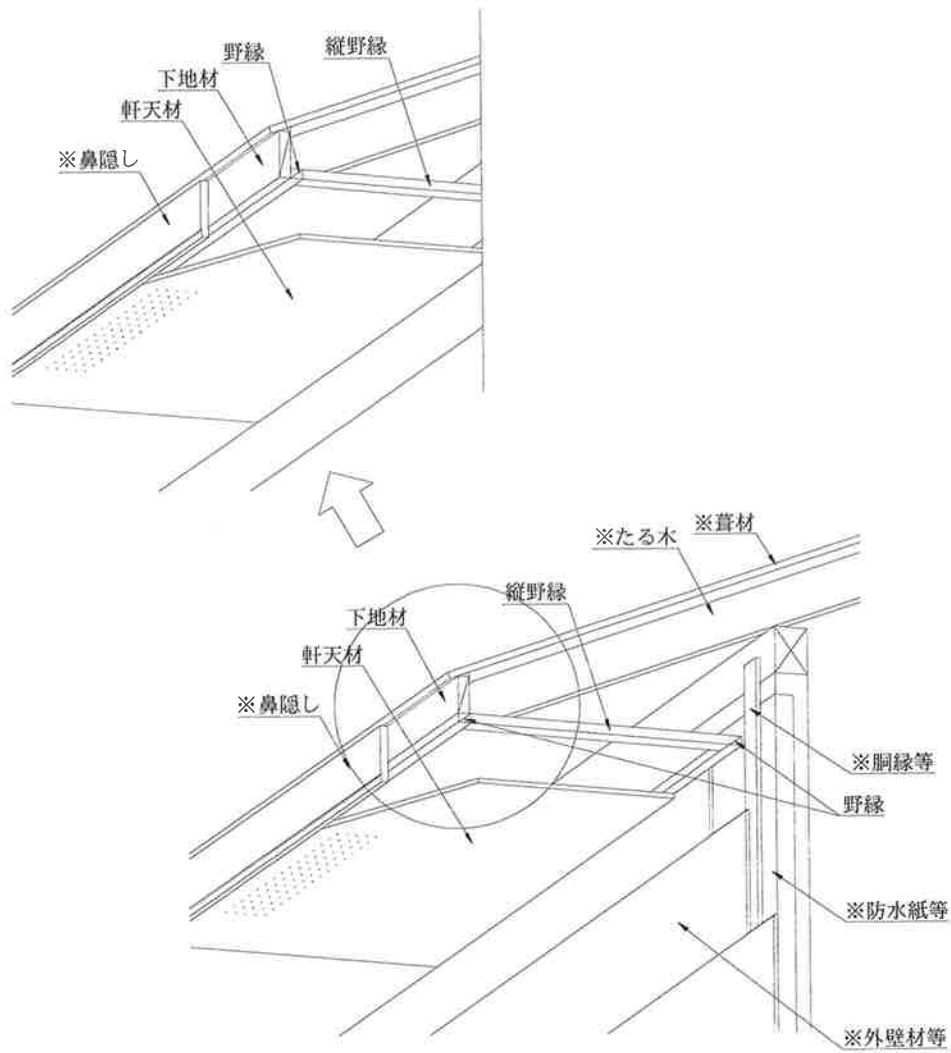
軒の出=186.5  
透視図（水平仕様）  
軒先野縁なしの場合

図15 構造説明図



軒の出=186.5  
断面図 (水平仕様)  
軒先野縁なしの場合

図16 構造説明図



〓評価対象外

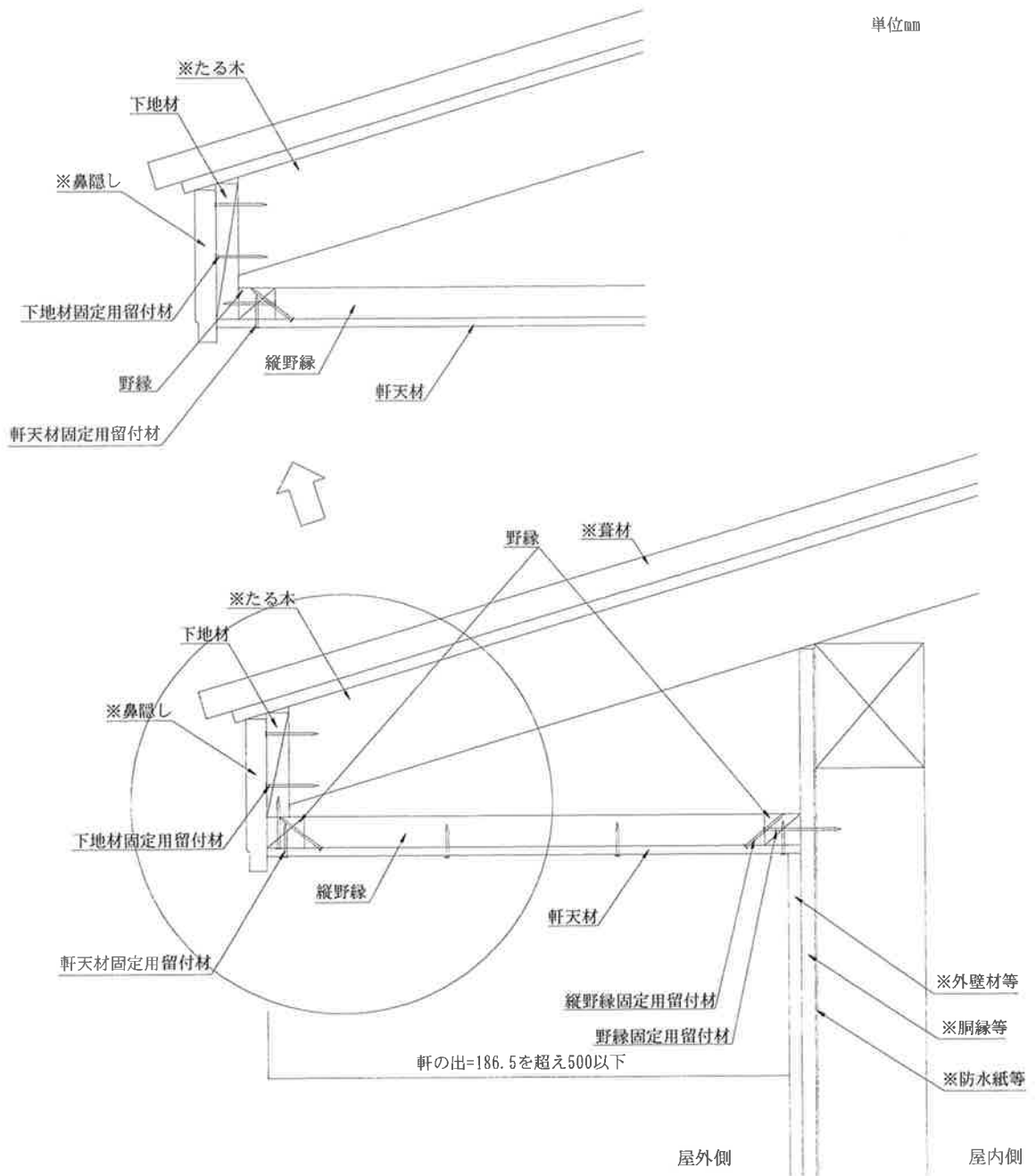
軒の出=186.5を超え500以下

透視図 (水平仕様)

軒先野縁ありの場合

図17 構造説明図

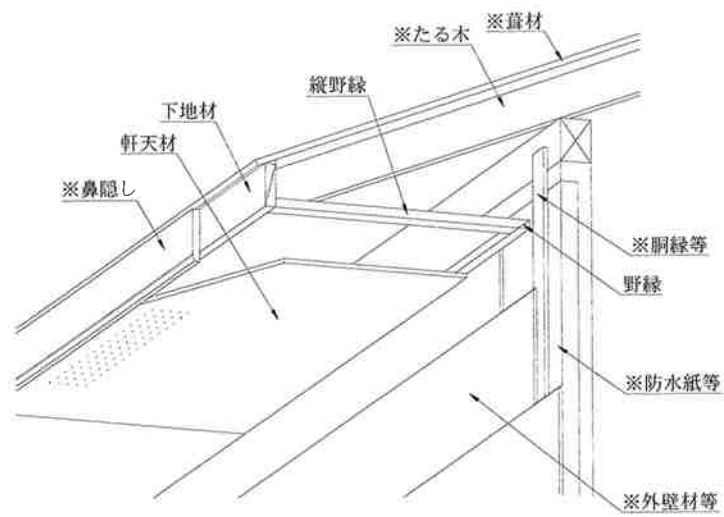
単位mm



軒の出=186.5を超え500以下  
断面図（水平仕様）  
軒先野縁ありの場合

※評価対象外

図18 構造説明図



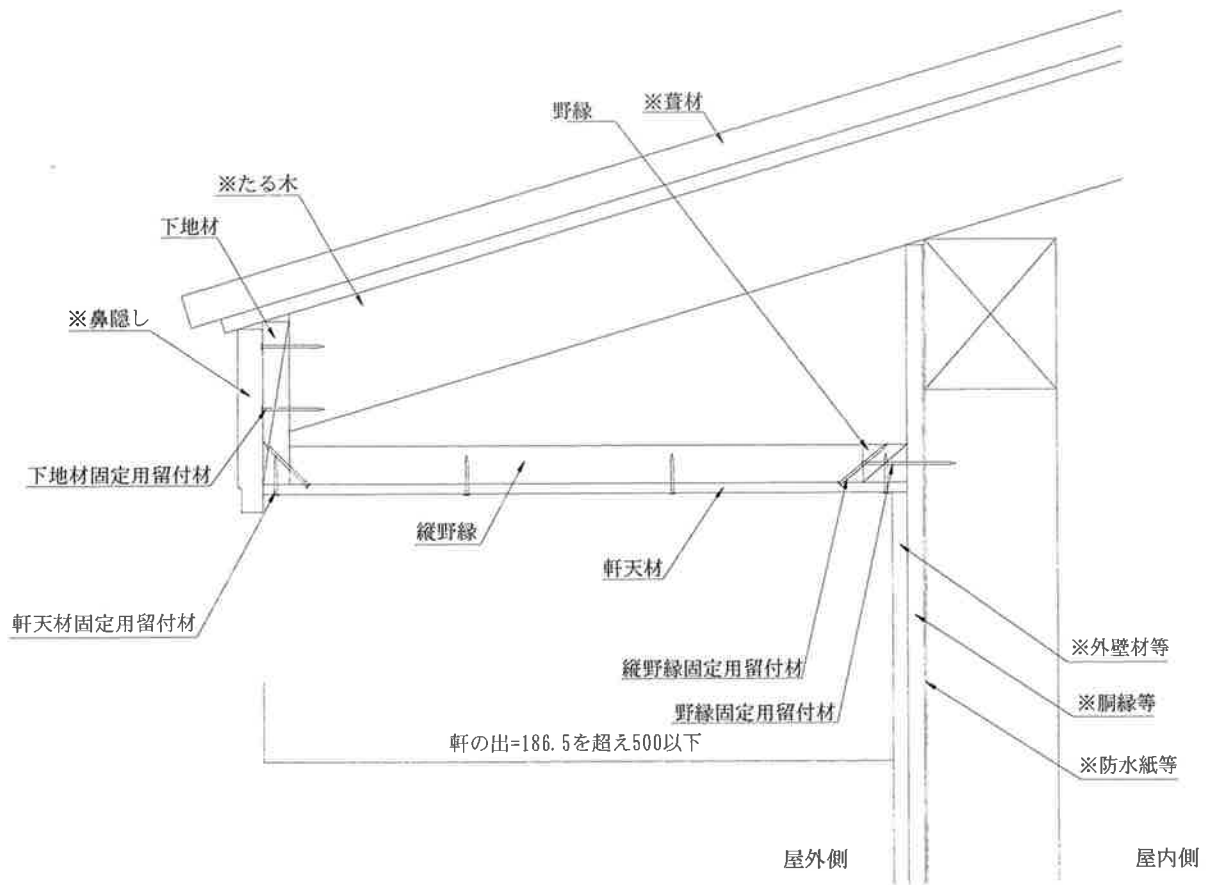
※評価対象外

軒の出=186.5を超え500以下

透視図（水平仕様）

軒先野縁なしの場合

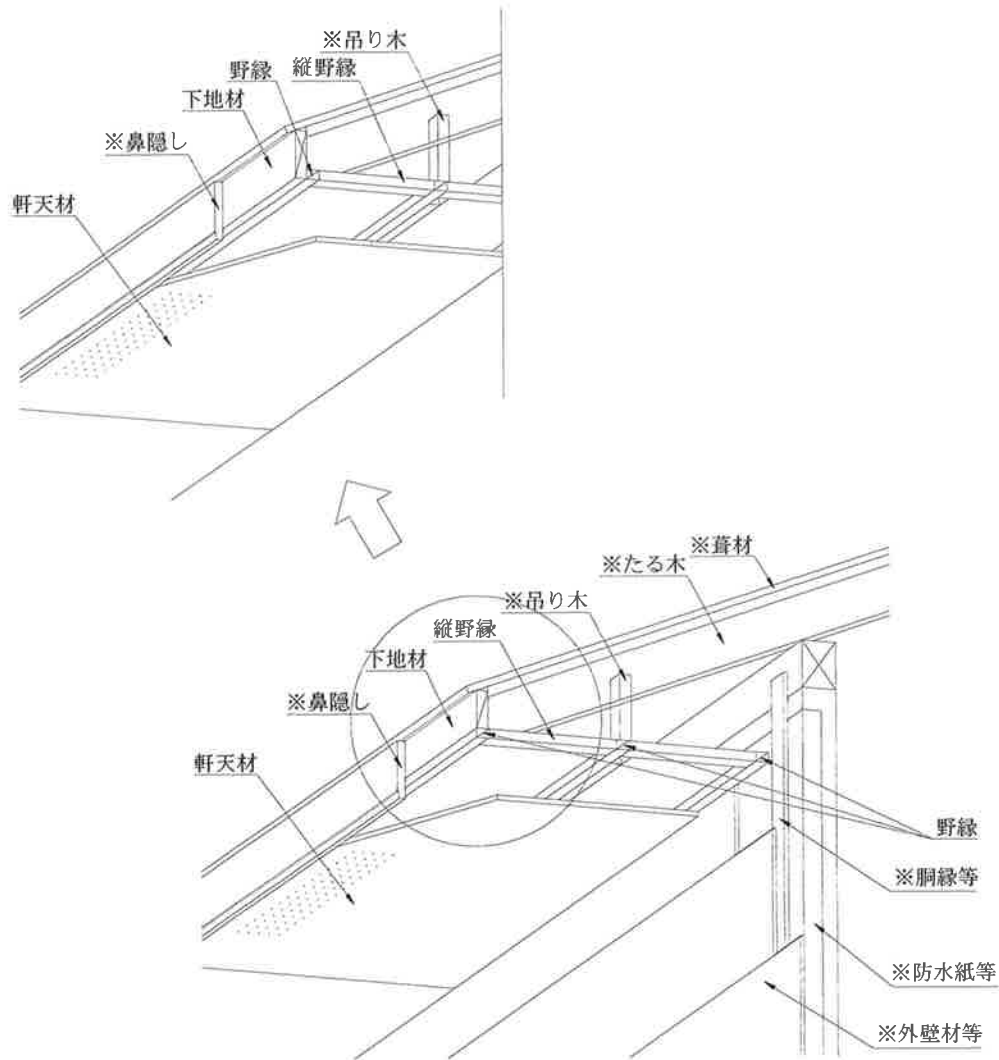
図19 構造説明図



軒の出=186.5を超え500以下  
断面図（水平仕様）  
軒先野縁なしの場合

※評価対象外

図20 構造説明図



※評価対象外

軒の出=500を超え2000以下

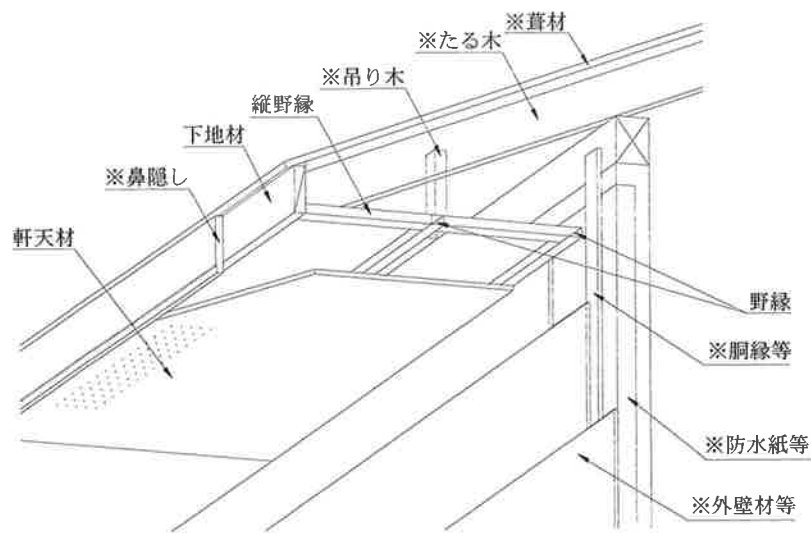
透視図（水平仕様）

軒先野縁ありの場合

図 2 1 構造説明図







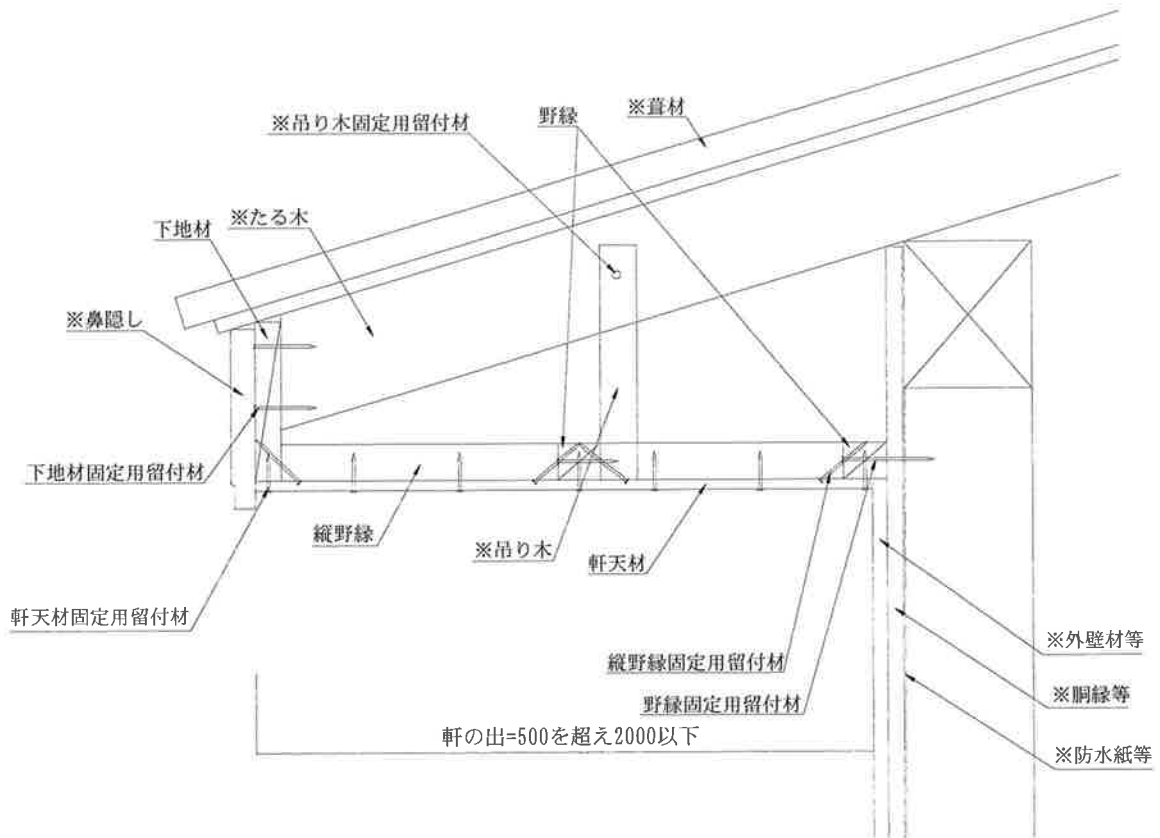
※評価対象外

軒の出=500を超え2000以下

透視図（水平仕様）

軒先野縁なしの場合

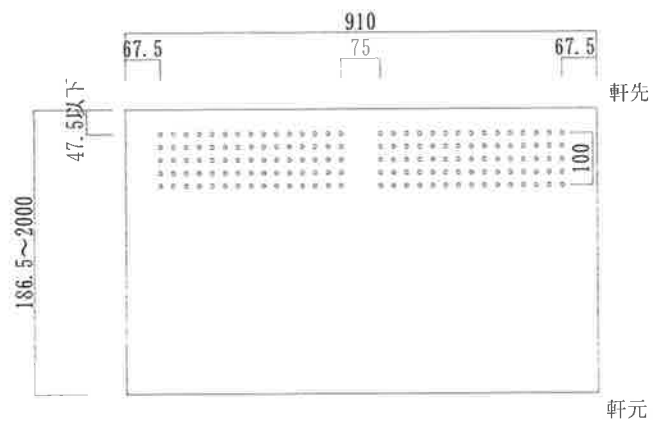
図 2 3 構造説明図



軒の出=500を超え2000以下  
断面図（水平仕様）  
軒先野縁なしの場合

※評価対象外

図24 構造説明図



軒天材形状図

図 2 5 構造説明図

軒天材表面形状

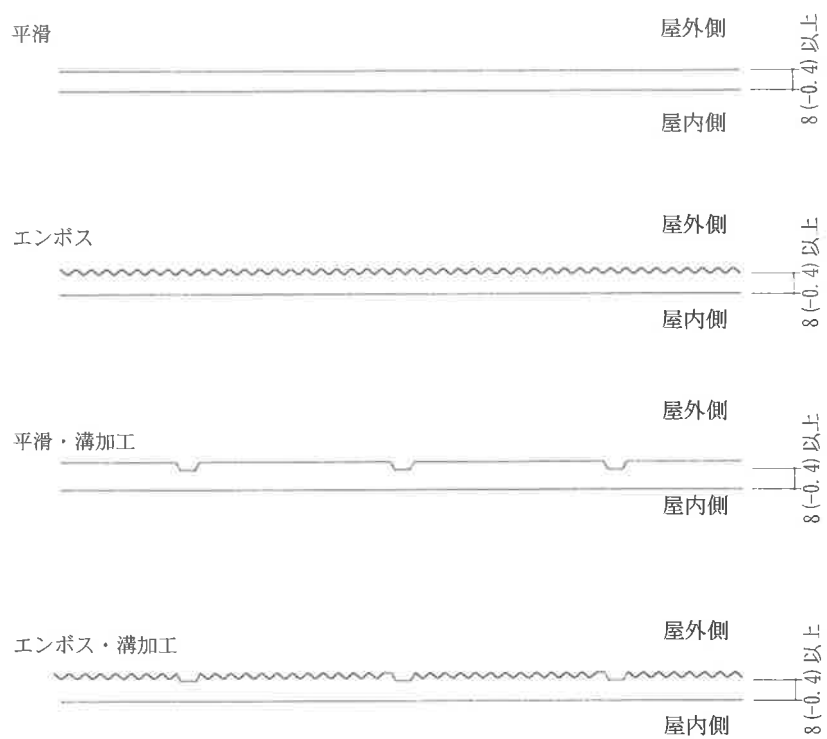
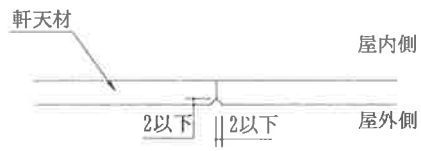
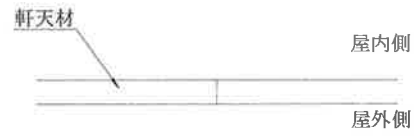


図 2 6 構造説明図

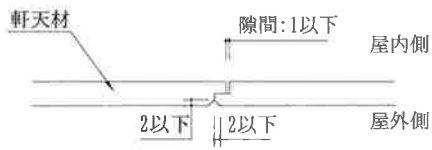
①面取突付け目地



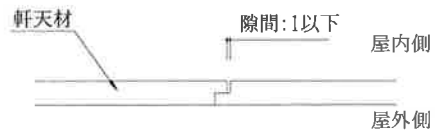
②突付け目地



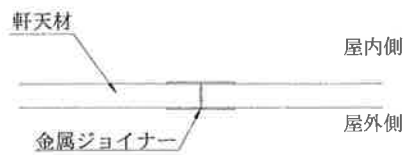
③面取合じゃくり目地



④合じゃくり目地



⑤金属ジョイナー目地 (H形ジョイナー)



⑤金属ジョイナー目地 (I形ジョイナー)

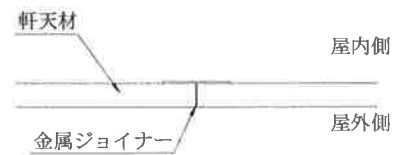


図 2 7 構造説明図

## 6. 施工方法：

施工は以下の手順で行う。

### (1) 野縁の取付

野縁は、下地材、たる木、壁躯体等に野縁固定用留付材を用いて固定する。

### (2) 縦野縁の取付

縦野縁は、野縁等に縦野縁固定用留付材を用いて固定する。

### (3) 軒天材の取付

軒天材は、野縁等に軒天材固定用留付材で固定する。

### (4) 目地部の処理

目地部の処理は、面取突付け目地、突付け目地、面取合いじゃくり目地、合いじゃくり又は金属ジョイナー目地とする。

## ※留意事項

### ・ 保管に関する事項

保管の際は、水や湿気を避け平らな所に積み重ねる。

### ・ 運搬に関する事項

持ち運ぶ際は、面を垂直に持ち、特に角部に衝撃を与えたり、面に傷を付けないように注意する。